



(21) 申請案號：100218644

(22) 申請日：中華民國 100 (2011) 年 10 月 05 日

(51) Int. Cl. : A61G7/057 (2006.01)

(71) 申請人：財團法人彰化基督教醫院(中華民國) (TW)

彰化縣彰化市旭光路 235 號

(72) 創作人：楊照彬 (TW)

(74) 代理人：李保祿

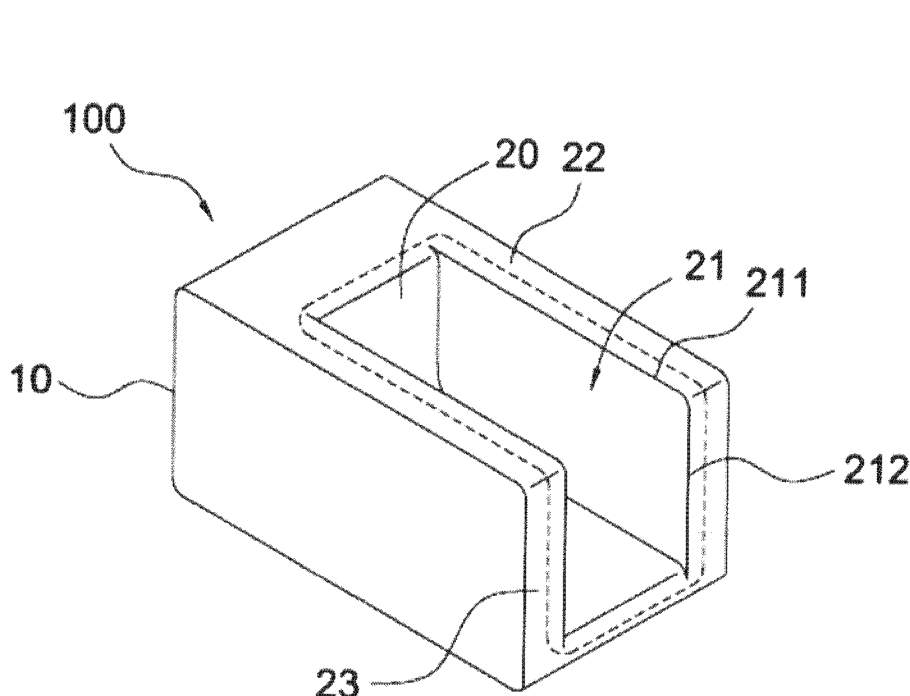
申請專利範圍項數：10 項 圖式數：7 共 17 頁

(54) 名稱

預防壓瘡裝置

(57) 摘要

一種預防壓瘡裝置，其主要包含有一主體及一撐靠體；該撐靠體具備預定之彈性，係置於該主體內，以由該主體加以限制該撐靠體之外廓，該撐靠體具有一與外部連通之撐靠空間，以供人體之部位伸入放置而彈性撐靠；藉此，由該撐靠空間之內壁面加以包覆及撐靠人體所伸入之部位，而能藉由較佳彈性之撐靠體，將伸入撐靠空間內之人體部位所受到之壓力加以分散，以降低皮膚所受到之壓迫，進而達到預防發生壓瘡之功效。



10 . . . 主體

20 . . . 撐靠體

21 . . . 撐靠空間

211 . . . 頂面開口

212 . . . 側面開口

22 . . . 頂面

23 . . . 側面

圖一

新型專利說明書

(本說明書格式、順序，請勿任意更動，※記號部分請勿填寫)

※申請案號：100218684

※申請日：100.10.05 ※IPC 分類：A61G 7/057 (2006.01)

一、新型名稱：(中文/英文)

預防壓瘡裝置

二、中文新型摘要：

一種預防壓瘡裝置，其主要包含有一主體及一撐靠體；該撐靠體具備預定之彈性，係置於該主體內，以由該主體加以限制該撐靠體之外廓，該撐靠體具有一與外部連通之撐靠空間，以供人體之部位伸入放置而彈性撐靠；藉此，由該撐靠空間之內壁面加以包覆及撐靠人體所伸入之部位，而能藉由較佳彈性之撐靠體，將伸入撐靠空間內之人體部位所受到之壓力加以分散，以降低皮膚所受到之壓迫，進而達到預防發生壓瘡之功效。

三、英文新型摘要：

四、指定代表圖：

(一)本案指定代表圖為：第(一)圖。

(二)本代表圖之元件符號簡單說明：

- 10 主體
- 20 撐靠體
- 21 撐靠空間
- 211 頂面開口
- 212 側面開口
- 22 頂面
- 23 側面

五、新型說明：

【新型所屬之技術領域】

本創作係與護理器具有關，更詳而言之係指一種預防壓瘡裝置。

【先前技術】

按，長期肢體活動不良之患者，如脊髓損傷、長期臥床、意識不清、大小便失禁、皮膚病、糖尿病及營養不良之患者，是常見容易發生壓瘡（亦稱褥瘡）醫療疾病之患者。

然而，壓瘡會因不同之長期固定姿勢而發生於不同之部位上，如仰臥（躺臥）者，容易在後腦杓、肩胛骨、手肘、薦椎骨及腳後跟發生壓瘡疾病，而側臥者則容易在耳朵、肩膀、臀部骨頭、膝蓋內、外側及腳踝內、外側發生壓瘡疾病，至於坐輪椅（或長期採坐姿者）者，則容易在肩胛骨、坐骨及腳底發生壓瘡疾病。

由於壓瘡是因為皮膚受到壓迫、摩擦所導致皮膚受傷甚至深入到皮下組織、肌肉及骨頭所引起。因此，為避免上述各種姿勢（仰臥、側臥與坐立姿勢）所可能引起之各部位壓瘡，其除在接觸皮膚之部位改以較軟之床墊撐靠以減少壓力外，仍需藉由外力進行身體姿勢之變化（如翻身）。

惟，其中於腳部（尤指腳後跟及腳踝部位）所發生之壓瘡情形，由於腳部之肌肉較少，因此所受到之壓力更甚於身

體其它部位所受到之壓迫，以目前單靠軟質之床墊所撐靠而言，仍有不足以避免發生腳部壓瘡之情形。

本案創作人鑑於上述習用軟質之床墊無法避免產生腳部壓瘡所衍生的各項缺點，乃亟思加以改良創新，並經多年苦心孤詣潛心研究後，終於成功研發完成本件預防壓瘡裝置。

【新型內容】

本創作之目的即在於提供一種預防壓瘡裝置，其主要係供人體之腳部加以撐靠，以減低腳部皮膚所受到之壓迫，藉以預防發生壓瘡之問題。

可達成上述創作目的之預防壓瘡裝置，包括有：

一主體及一撐靠體；該撐靠體具備預定之彈性，係置於該主體內，以由該主體加以限制該撐靠體之外廓，該撐靠體具有一由一頂面開口及一側面開口而與外部連通之撐靠空間，以供人體之部位伸入放置而彈性撐靠；藉此，由該撐靠空間之內壁面加以包覆及撐靠人體所伸入之部位，而能藉由較佳彈性之撐靠體，將伸入撐靠空間內之人體部位所受到之壓力加以分散，以降低皮膚所受到之壓迫，進而達到預防發生壓瘡之功效。

【實施方式】

請參閱圖一至圖三，本創作所提供之預防壓瘡裝置，主要包括有：

一主體 10 及一撐靠體 20，其中；

請參閱圖一，該主體 10，為一預定造型之框體。

請參閱圖一，該撐靠體 20，可由矽膠、氣墊或其它具備預定彈性變形特性之材質所製成。該撐靠體 20 係置於該主體 10 內，以由該主體 10 限制該撐靠體 20 之外廓者，且該撐靠體 20 具有一呈凹陷狀之撐靠空間 21，該撐靠空間 21 並具有一頂面開口 211 及一側面開口 212，該頂面開口 211 係連通該撐靠體 20 之頂面 22，而該側面開口 212 則連通該撐靠體 20 之其一側面 23，且該頂面開口 211 與該側面開口 212 係呈連通狀態。

是以，上述即為本創作所提供第一較佳實施例之預防壓瘡裝置的各部構件及其組裝方式介紹，接著再將其使用特點介紹如下：

首先，如圖二及圖三所示，可將本創作放置於一臥床病患之床墊 99 上，而臥床之病患 98 則可將其腳部 981 由本創作預防壓瘡裝置之頂面開口 211 或由側面開口 212 伸入至撐靠空間 21 內（如為無法自主活動之臥床病患，則由護理人員加以協助），而由具備預定彈性之撐靠體 20 所加以包覆與撐靠，即由該撐靠空間 21 之內壁面所加以包覆與撐靠，而能藉由較佳彈性之撐靠體 20 將臥床病患腳部 981 之壓力加以分散，以降低臥床病患腳部 981 皮膚所受到之壓迫，進而達到預防腳部（足部）發生壓瘡之功效。

另外，如圖四所示，係本創作第二較佳實施例所提供一

種預防壓瘡裝置，其與前述實施例相同包含有一主體 30 及一撐靠體 40，惟其主要差異在於：

本實施例之撐靠體 40 於該撐靠空間 41 之內壁面上，更具有若干預定造型及相距有預定間距之凸部 43，以由該等凸部 43 提供更佳之壓力分散效果，以減少與皮膚接觸之面積，使得預防腳部（足部）發生壓瘡之功效更佳。

當然，上述之凸部 43 以圓弧狀造型為最佳。

請參閱圖五至圖七，係本創作第三較佳實施例所提供一種預防壓瘡裝置，其與第一較佳實施例相同包含有一主體 50 及一撐靠體 60，惟其主要差異在於：

本實施例更包含有一輔助體 70，該輔助體 70 之頂面 71 與底面 72 係非為平行而具有一預定之夾角。

使用時，係將該輔助體 70 之底面 72 放置於一平面（如圖七之床墊）上，再將該主體 50 之底面 51 抵靠於該輔助體 70 之頂面 71 上，使該主體 50 藉由該輔助體 70 之夾角而呈現出傾斜預定角度之型態，如此一來，便可供臥床病患 98 之腳部 981 在進行彎曲時之撐靠，藉以提供不同角度，以適用於腳部（足部）進行各種姿勢變換時之適用，而能增加本創作更為廣泛之適用性。

當然，上述實施例之輔助體 70 係與該主體 50 分別呈獨立之元件，但實際上，該輔助體 70 亦可為一體自該主體 50 底面 51 所延伸之構造，使該輔助體 70 之底面與該主體 50

之底面 51 係非為平行而具有一預定之夾角，而同樣能達成上述所揭之相同目的者。

本創作所提供之預防壓瘡裝置，與其他習用技術相互比較時，更具有下列之優點：

1.提供人體之腳部加以撐靠，以減低腳部皮膚所受到之壓迫，藉以預防發生壓瘡之問題。

2.藉由撐靠體內該等凸部提供更佳之壓力分散效果，以減少與皮膚接觸之面積，使得預防腳部（足部）發生壓瘡之功效更佳。

3.主體藉由該輔助體之夾角而呈現出傾斜預定角度之型態，供臥床病患之腳部在進行彎曲時之撐靠，藉以提供不同角度，以適用於腳部（足部）進行各種姿勢變換時之適用。

上列詳細說明係針對本創作之一可行實施例之具體說明，惟該實施例並非用以限制本創作之專利範圍，凡未脫離本創作技藝精神所為之等效實施或變更，均應包含於本案之專利範圍中。

綜上所述，本案不但在空間型態上確屬創新，並能較習用物品增進上述多項功效，應已充分符合新穎性及進步性之法定新型專利要件，爰依法提出申請，懇請 貴局核准本件新型專利申請案，以勵創作，至感德便。

【圖式簡單說明】

圖一為本創作第一較佳實施例之立體組合圖；

圖二為圖一所示實施例之使用狀態示意圖；
圖三為圖一所示實施例之使用狀態放大示意圖；
圖四為本創作第二較佳實施例之剖視圖；
圖五為本創作第三較佳實施例之分解剖視圖；
圖六為圖五所示實施例之組合剖視圖；以及
圖七為圖五所示實施例之使用狀態示意圖。

【主要元件符號說明】

第一實施例

- 10 主體
- 20 撐靠體
- 21 撐靠空間
- 211 頂面開口
- 212 側面開口
- 22 頂面
- 23 側面
- 99 床墊
- 98 病患
- 981 腳部

第二實施例

- 30 主體
- 40 撐靠體

41 撐靠空間

43 凸部

第三實施例

50 主體

51 底面

60 撐靠體

70 輔助體

71 頂面

72 底面

98 病患

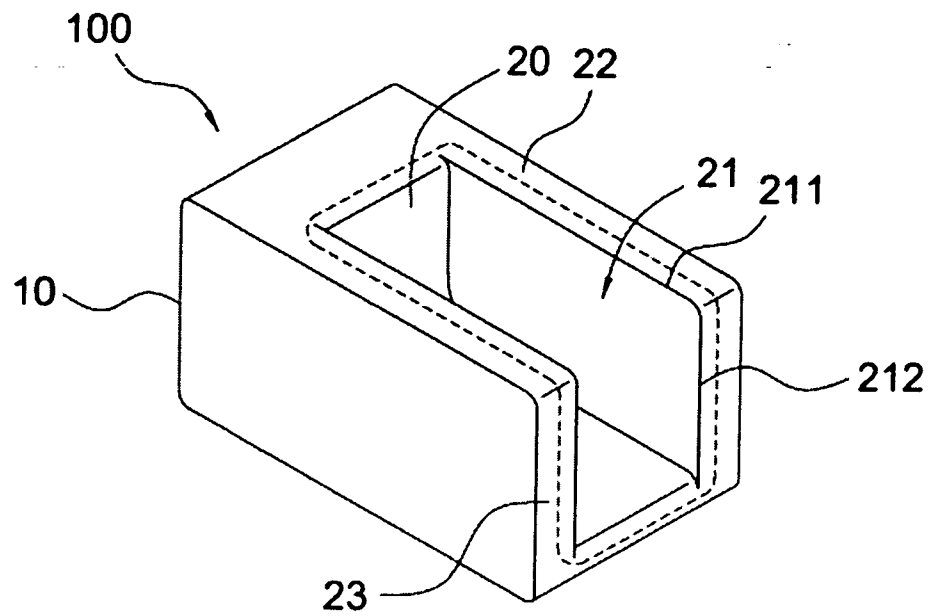
981 腳部

六、申請專利範圍：

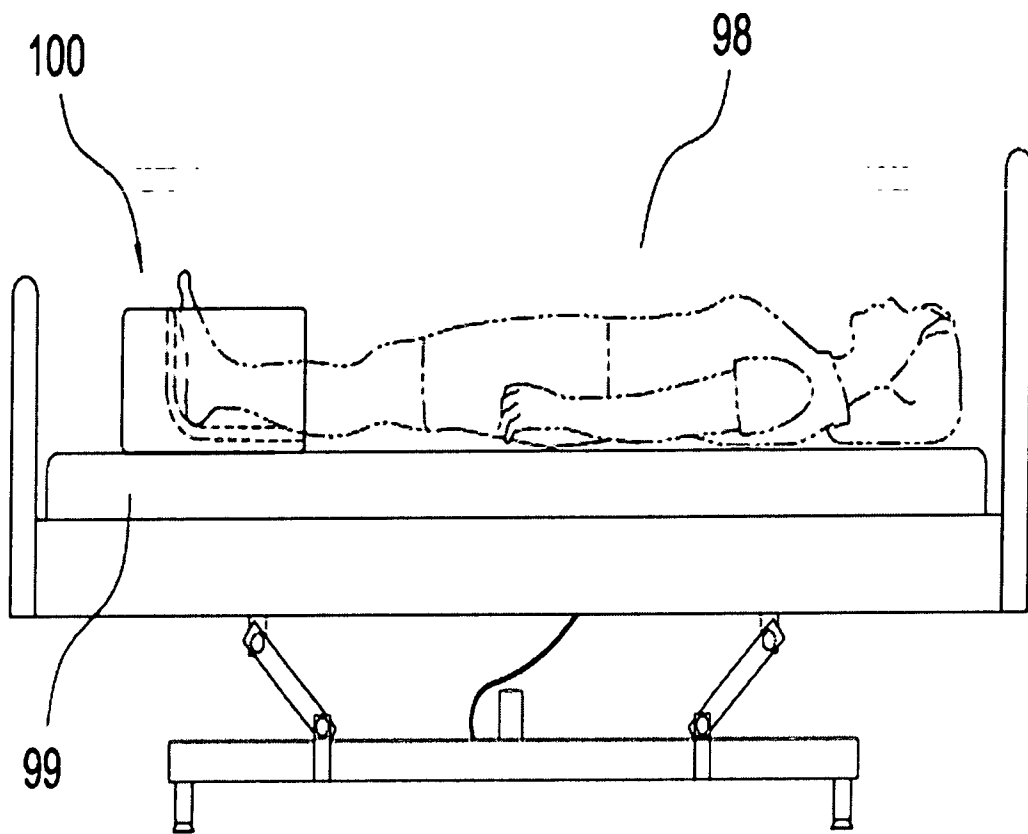
1. 一種預防壓瘡裝置，包括：
 - 一主體；
 - 一撐靠體，具備預定之彈性，係置於該主體內，該撐靠體具有一與外部連通之撐靠空間，以供人體之部位伸入放置而彈性撐靠者。
2. 如申請專利範圍第 1 項所述之預防壓瘡裝置，其中該主體為一預定造型之框體，以限制該撐靠體之外廓者。
3. 如申請專利範圍第 1 項所述之預防壓瘡裝置，其中該撐靠體係由矽膠、氣墊或其它具備預定彈性變形特性材質之一所製成。
4. 如申請專利範圍第 1 項所述之預防壓瘡裝置，其中該撐靠體之撐靠空間係呈凹陷狀，該撐靠空間並具有一頂面開口及一側面開口，該頂面開口係連通該撐靠體之頂面，而該側面開口則連通該撐靠體之其一側面。
5. 如申請專利範圍第 4 項所述之預防壓瘡裝置，其中且該頂面開口與該側面開口係呈連通。
6. 如申請專利範圍第 1 項所述之預防壓瘡裝置，其中該撐靠體於該撐靠空間之內壁面上，具有若干預定造型及相距有預定間距之凸部。
7. 如申請專利範圍第 6 項所述之預防壓瘡裝置，其中該凸部呈圓弧狀。

8. 如申請專利範圍第 1 項所述之預防壓瘡裝置，更包含有一輔助體，該輔助體具有一頂面及一底面，以由該輔助體之頂面供該主體之底面加以靠抵。
9. 如申請專利範圍第 8 項所述之預防壓瘡裝置，其中該輔助體之頂面與底面係非為平行而具有一預定之夾角。
10. 如申請專利範圍第 1 項所述之預防壓瘡裝置，其中該主體之底面一體延伸有一輔助體，且該輔助體之底面與該主體之底面係非為平行而具有一預定之夾角。

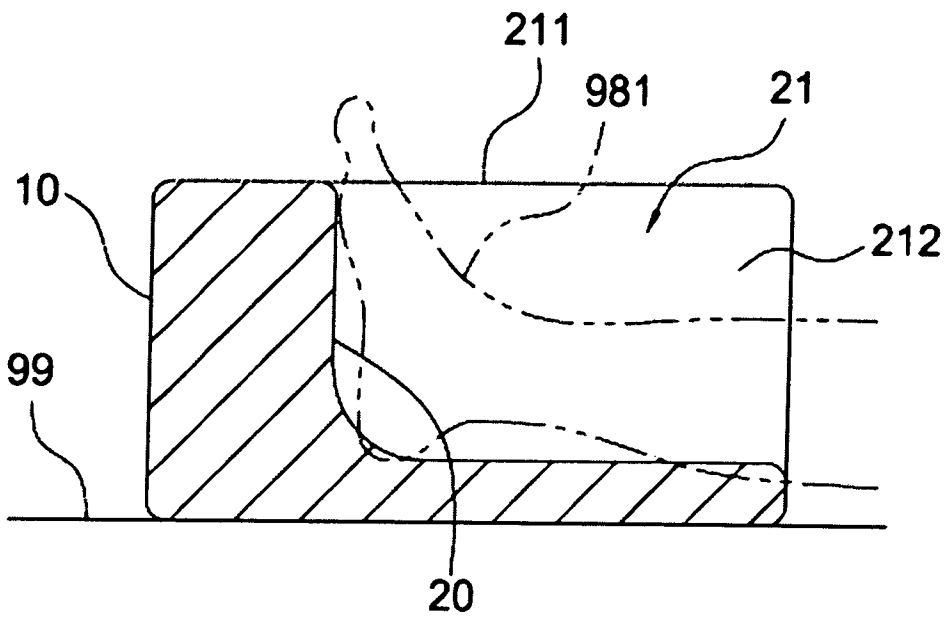
七、圖式



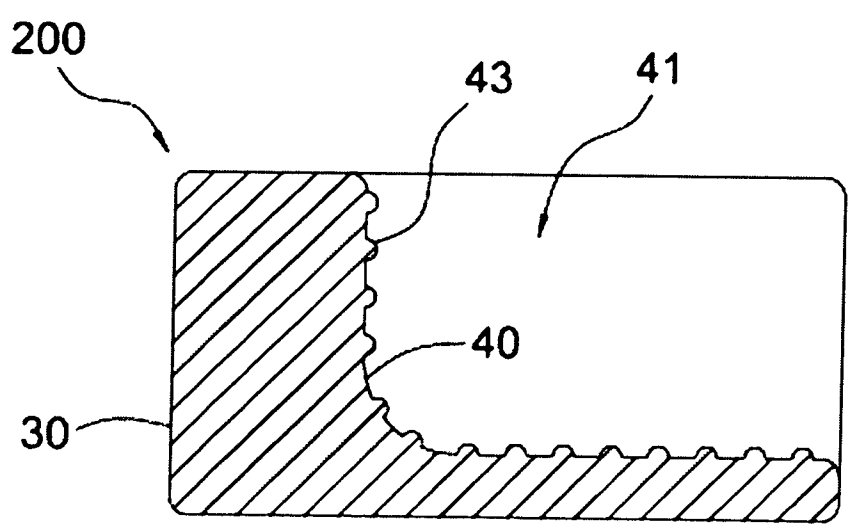
圖一



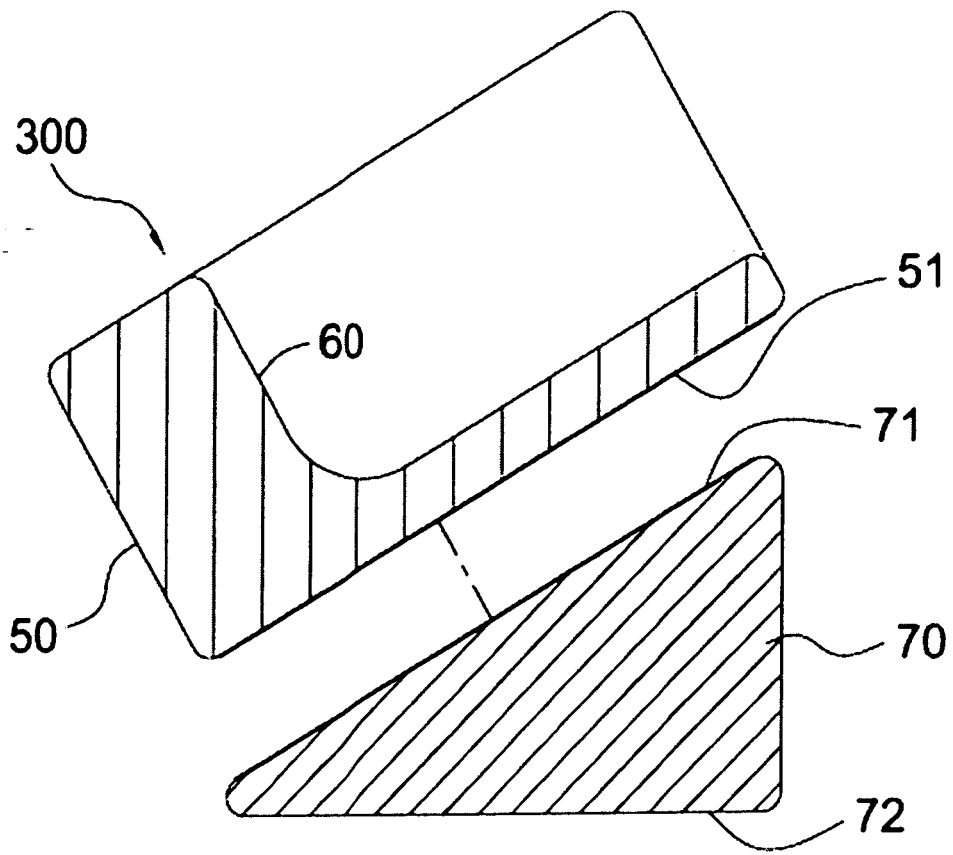
圖二



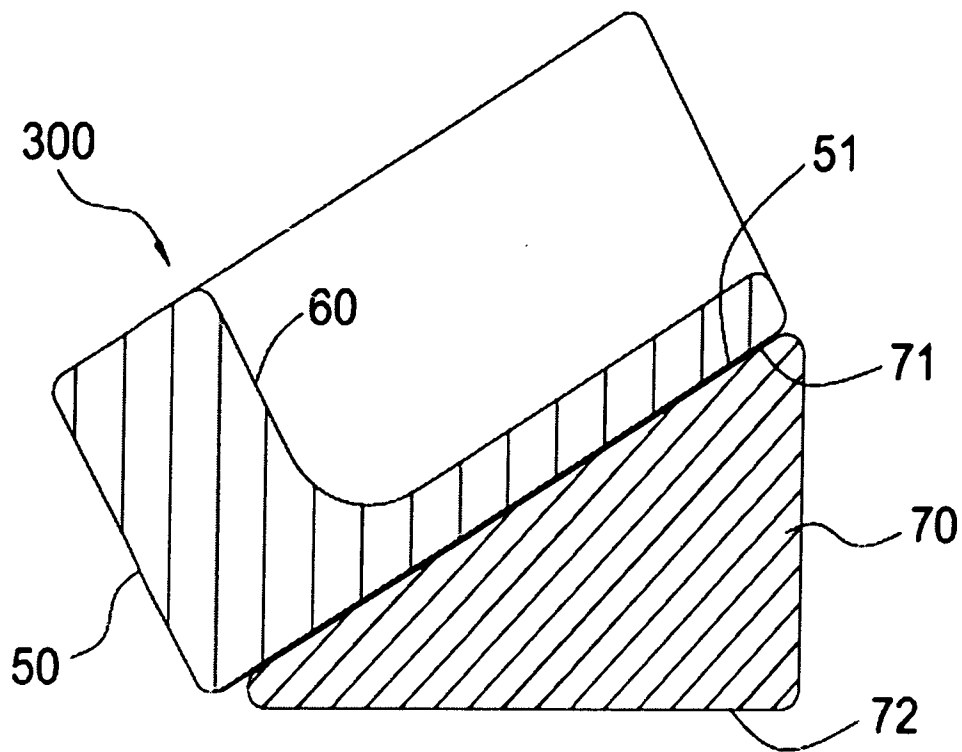
圖三



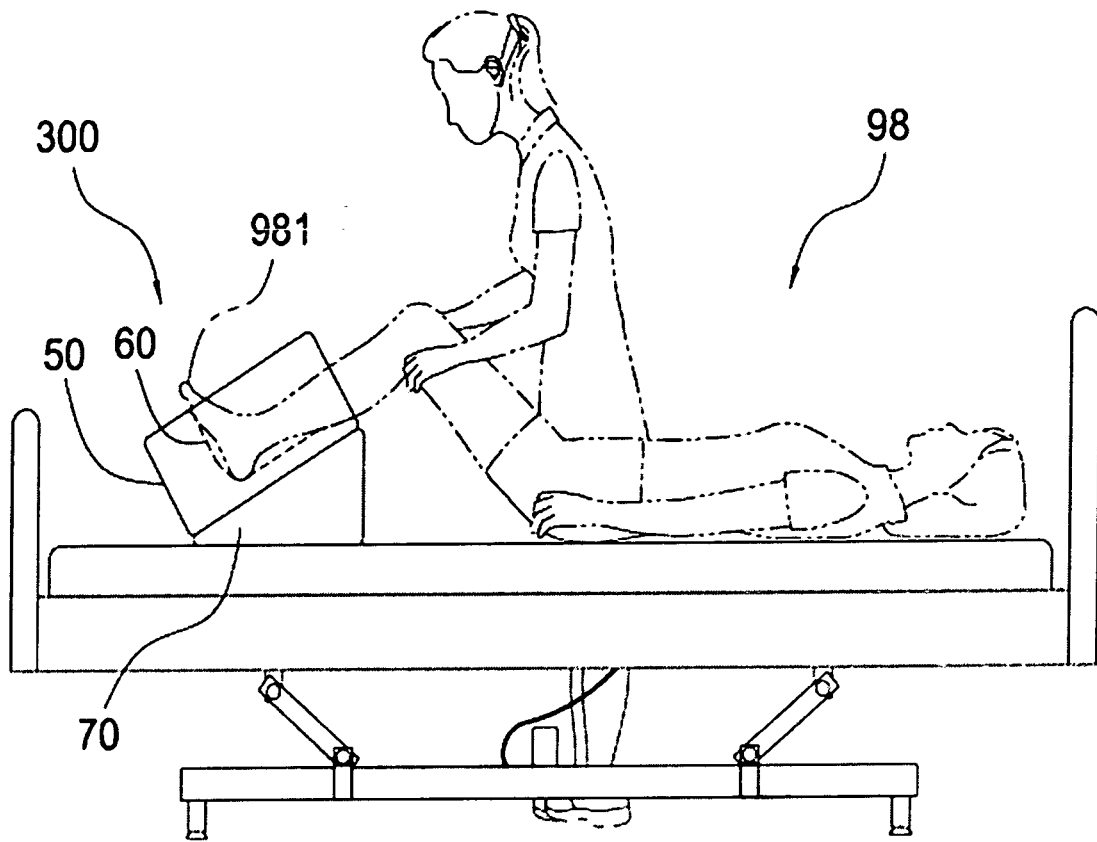
圖四



圖五



圖六



圖七